

# Montageanleitung

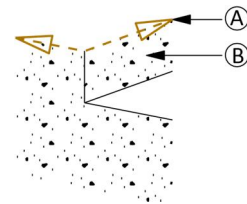
für Motorikwände

## 1. Allgemeine Hinweise

- Das Spielgerät wird soweit wie möglich vormontiert geliefert um eine einfache, schnelle, kostengünstige und kundengerechte Endmontage zu ermöglichen.
- **Montageanleitung vor Beginn der Montage aufmerksam durchlesen.**
- Normative Verweise beziehen sich auf die jeweils geltende Fassung dieser Normen.
- **Legende (Untergrund):**

Ⓐ = Kennzeichnung der Spielebene (Bodenlinie / 0-Linie)

Ⓑ = Fester Boden



**Hinweise:**

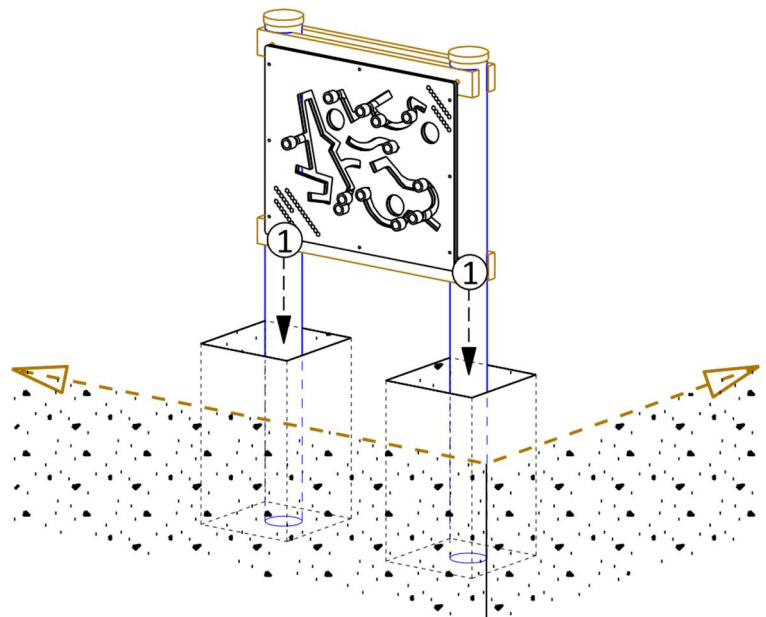
- Empfehlung für eine standsichere Montage:  
Bodenklasse 4 - Mittelschwer lösbbare Bodenarten.
- Es ist sicher zu stellen, dass das Spielgerät erst nach Aushärten der Fundamente zur Nutzung freigegeben wird (mind. 7 Tage). Das Spielgerät ist in der Zeit durch geeignete Maßnahmen (ggf. Bauzaun, etc.) gegen eine unzulässige Nutzung zu sichern.

## 2. Vorbereitende Arbeiten

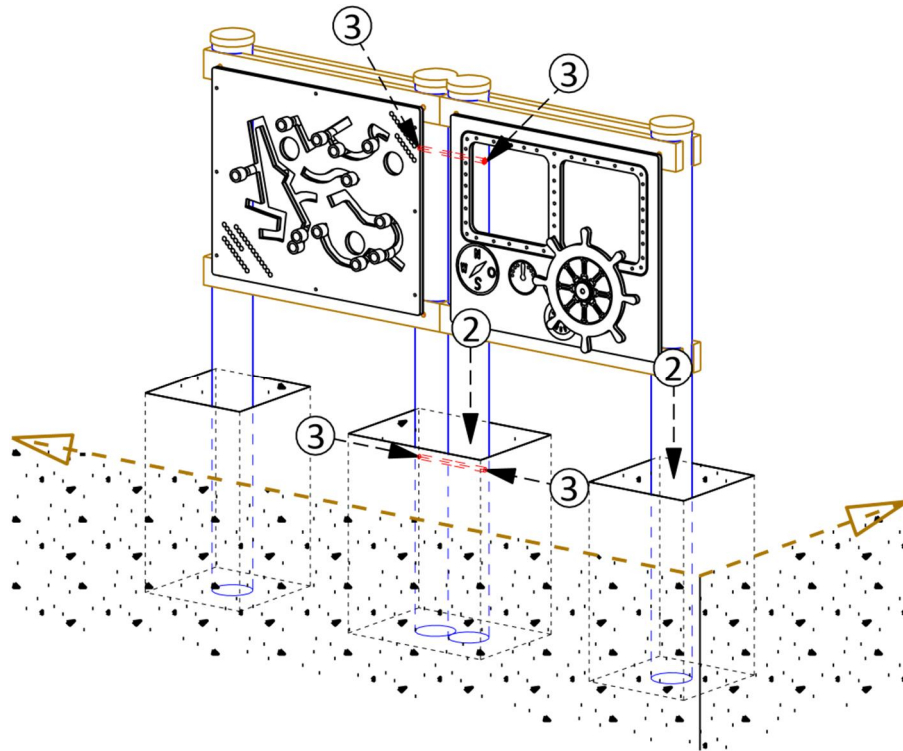
- Standort und Ausrichtung des Spielgerätes festlegen:
  - Mindestraum gemäß beiliegender Zeichnung beachten!
- Fundamentlöcher gemäß beiliegendem Fundamentplan vorbereiten.

## 3. Montage

- Motorikwand in die Fundamentlöcher stellen ①.



- Sind weitere Motorikwände in Reihe vorgesehen, diese in die Fundamentlöcher stellen ② und verschrauben ③.



#### 4. Abschließende Arbeiten

- Lot- und waagerechtes Ausrichten des Spielgerätes bzw. der Bauteile unter Beachtung der Kennzeichnung der Spielebene (Bodenlinie) am Spielgerät.
- Fundamentlöcher mit Beton laut Fundamentplan füllen:
  - Nach Aushärten der Fundamente die Fundamentlöcher mit überschüssigem Boden oder mit erforderlichem Fallschutz füllen.  
**Wichtig:** Es ist sicher zu stellen, dass die Fundamente mit einer Schichtdicke von min. 40 cm abgedeckt werden; bei abgerundeten Fundamenten min. 20 cm (gemäß DIN EN 1176-1).
- Vor Freigabe des Spielgerätes alle Verbindungen auf Festigkeit prüfen und sämtliche Montagehilfsmittel und Transportsicherungen entfernen.